

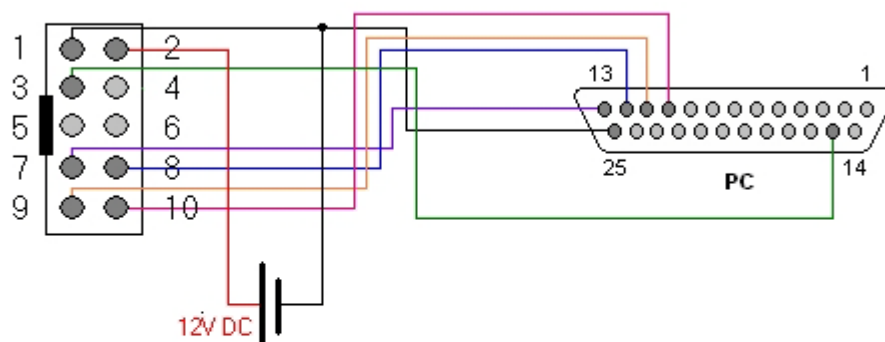
HowTo: Älterer Münzprüfer

eine Frage zum Anschluss eines Münzprüfers älterer Bauart. Wir haben im Dartautomat einen NRI G13-Münzprüfer, für den ich Ersatz bestellen möchte. Wie bekomme ich jetzt das Signal auf den Parallel-Anschluss des Rechners. Gibt es Adapterkabel, um von dem 10-Pin-Flachkabel auf ein paralleles Kabel zu gehen, oder ist lötten unumgänglich?

Antwort:

Wenn Du eh Ersatz anschaffen möchtest, dann würde ich Dir empfehlen einen ccTalk-tauglichen USB-Münzprüfer anzuschaffen. Dieser wird 100% von der Power-Musicbox unterstützt und bietet einige Vorteile gegenüber der Lösung mit dem Parallel-Münzprüfer. Ansonsten muss ein wenig gelötet werden. Wie die Verdrahtung erfolgen kann, ist auf diesem Plan ersichtlich:

Lötseite



Pin 1 = GND
Pin 2 = UB +12V DC
Pin 3 = output line 5
Pin 4 = output line 6
Pin 5 = return
Pin 6 = total blocking
Pin 7 = output line 1
Pin 8 = output line 2
Pin 9 = output line 3
Pin 10 = output line 4

Material:

Sub-D 25 Pin (Kupplung)
Netzteil 12V, 300mA

Pin 10 = Acknlg
Pin 11 = Busy
Pin 12 = PE
Pin 13 = SLCT
Pin 15 = Error
Pin 25 = Masse

Hierbei können jedoch nur Fünf von Sechs Münzkanälen verwendet werden.